

BEDANKT VOOR HET AANSCHAFFEN VAN EEN WHIRLPOOL-PRODUCT

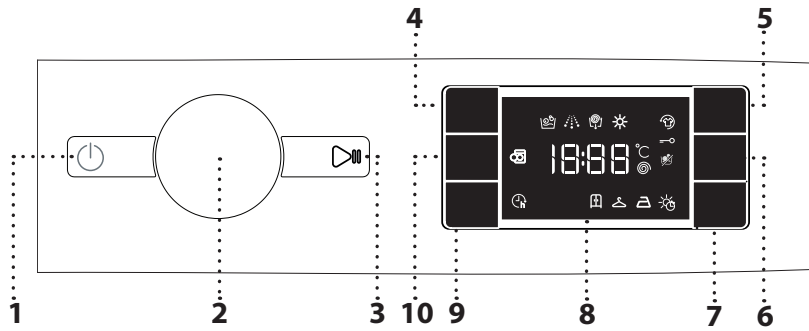
Registreer uw product voor uitgebreidere assistentie op www.whirlpool.eu/register



Lees deze veiligheidsinstructies zorgvuldig voordat u het apparaat gebruikt.
 Voordat u de machine gebruikt, moeten de transportschroeven verplicht verwijderd worden.
 Raadpleeg de installatiehandleiding voor meer informatie over de manier waarop ze moeten worden verwijderd.

BEDIENINGSPANEEL

1. Knop Aan/Uit
2. Programmakeuzeknop
3. Knop Start/Pauze
4. Knop Temperatuur
5. Knop FreshCare+
6. Knop Alleen drogen / Lock Vergrendelen
7. Knop Drying settings Drooginstellingen
8. Display
9. Knop Uitgestelde start Centrifugeersnelheid
10. Knop Spin speed Centrifugeersnelheid



INDICATOREN OP HET DISPLAY

- Wafase** Geeft de wafase van het programma aan
- Droogfase** Geeft de droogfase van het programma aan
- FreshCare+** geactiveerd
- Toetsvergrendeling** geactiveerd
- Alleen drogen** geactiveerd
- Timer droogmodus** geactiveerd
- Automatische droogniveaus** geactiveerd
- Uitgestelde start** geactiveerd
- Deur vergrendeld** geactiveerd

WASPROGRAMMATABEL

Maximale lading 9 kg Opgenomen vermogen in uitgeschakelde stand 0,5 W / wanneer ingeschakeld gelaten 8 W								Wasmiddel en toevoegingen			Aanbevolen wasmiddel		Resterende vochtigheid % (***)	Energieverbruik kWh	Totaal water l	Wastemperatuur °C
Programma	Temperaturen		Max. centrifugeersnelheid (tpm)	Drogen	Max. lading voor wasprogramma (kg)	Max. lading voor droogprogramma (kg)	Duur (u : m)	Voorwas	Hoofdwass	Wasverzachter	Poe-der	Vloei-baar				
	Instelling	Bereik						1	2	3						
GEMENGDE WAS	40°C	☀ - 40°C	1000	✓	9,0	6,0	**	-	●	○	-	✓	-	-	-	-
KATOEN (2)	40°C	☀ - 60°C	1400	✓	9,0	6,0	3:55	-	●	○	✓	✓	49	1,1	95	40
SYNTHETISCH (3)	40°C	☀ - 60°C	1200	✓	4,0	4,0	2:55	-	●	○	✓	✓	35	0,75	55	43
SNEL 30'	30°C	☀ - 30°C	800	-	4,5	-	0:30	-	●	○	-	✓	71	0,2	45	27
20°C	20°C	☀ - 20°C	1400	✓	9,0	6,0	1:50	-	●	○	-	✓	49	0,16	90	22
WASSEN & DROGEN 45'	30°C	30°C	1400	✓	1,0	1,0	**	-	●	○	-	✓	-	-	-	-
WASSEN & DROGEN 90'	30°C	30°C	1200	✓	2,0	2,0	**	-	●	○	-	✓	-	-	-	-
CENTRIFUGEREN & AFPOMPEN *	-	-	1400	✓	9,0	6,0	**	-	-	-	-	-	-	-	-	-
SPOELN & CENTRIFUGEREN	-	-	1400	✓	9,0	6,0	**	-	-	○	-	-	-	-	-	-
WITTE WAS	60°C	☀ - 90°C	1400	✓	9,0	6,0	2:45	● (90°)	●	○	✓	✓	49	0,9	90	55
ECO 40-60 (1)	40°C	40°C	1351	✓	9,0	6,0	3:40	-	●	○	✓	✓	53,5	0,86	54	38
			1351	✓	4,5	3,0	2:50	-	●	○	✓	✓	53,5	0,68	54	37
			1351	✓	2,25	-	2:10	-	●	○	✓	✓	53,5	0,46	40	34
WOL	40°C	☀ - 40°C	800	✓	2,0	2,0	**	-	●	○	-	✓	-	-	-	-
FIJNE WAS	30°C	☀ - 30°C	0	✓	1,0	1,0	**	-	●	○	-	✓	-	-	-	-
KLEUREN 15°	15°C	15°C	1000	✓	4,5	4,5	**	-	●	○	-	✓	-	-	-	-
● Benodigde dosis ○ Optionele dosis																
ECO KATOEN (4)	60°C	60°C	1400	✓	9,0	6,0	3:40	-	●	○	✓	✓	53	1,17	60	-

Voor wasprogramma's met temperaturen boven de 50°C raden wij aan om waspoeder te gebruiken in plaats van vloeibaar wasmiddel, en de aanwijzingen op de verpakking te volgen. Deze gegevens kunnen verschillen in uw woning door veranderende omstandigheden in toevoerwatertemperatuur, waterdruk enz. De geschatte waarden voor de programmaduur hebben betrekking op de standaardinstelling van de programma's, zonder extra opties. De waarden die gegeven worden voor andere programma's dan het Eco 40-60 programma zijn slechts ter indicatie.

Voor alle testinstututen

1) **Eco 40-60 (Wassen)**- Testprogramma volgens de Europese Ecodesign-verordening 2019/2014. Het meest efficiënte programma in termen van energie- en waterverbruik voor het wassen van normaal vervuilde katoenen was.

2) **Eco 40-60 (Drogen)**- Testprogramma volgens de Europese Ecodesign-verordening 2019/2014. Om toegang te krijgen tot het programma "wassen en drogen" selecteert u het wasprogramma "Eco 40-60" en stelt u de optie "Drogen" in op "I". Het meest efficiënte programma in termen van energie- en waterverbruik voor het wassen en drogen van normaal

vervuilde katoenen was.

(Programmaduur: Volle belading 9:20 / Halve belading: 5:10)

Opmerking: de waarden voor de centrifugeersnelheid op het display kunnen licht afwijken van de waarden in de tabel.

2) Lang programma voor katoen: stel het programma "☀" in met een temperatuur van 40°C.

3) Programma voor synthetische was: stel het programma "△" in met een temperatuur van 40°C.

* Selecteer het programma en stel de centrifugeersnelheid in op "0" om alleen af te pompen.

** De duur van het programma wordt weergegeven op het display.

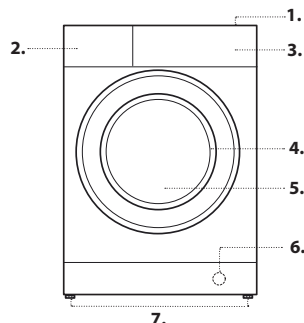
*** Na het einde van het programma en centrifugering met de maximale centrifugeersnelheid, bij de standaard programma-instelling.

6th Sense - de sensortechnologie past het water- en energieverbruik en de programmaduur aan uw lading wasgoed aan.

4) **Eco Katoen** - Testprogramma volgens de richtlijnen 1061/2010. Stel het wasprogramma "☀" in op een temperatuur van 60°C om toegang te krijgen tot deze programma's.

BESCHRIJVING VAN HET PRODUCT

1. Werkblad
2. Wasmiddelvak
3. Bedieningspaneel
4. Deurhandgreep
5. Deur
6. Waterfilter
7. Afstelbare pootjes (4)



WASMIDDELVAK

Vak 1: Voorwasmiddel (poeder)

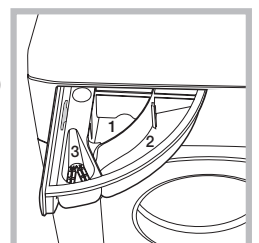
Vak 2: Wasmiddel (poeder of vloeibaar wasmiddel)

Vak 3: Toevoegingsmiddelen (wasverzachter e.d.)

De wasverzachter mag niet meer zijn dan het niveau "MAX".

! Gebruik waspoeder voor witte katoenen was, voor de voorwas en voor de hoofdwass op temperaturen boven 60°C.

! Volg de instructies die vermeld staan op de verpakking van het wasmiddel.



WASPROGRAMMA'S

Volg de instructies bij de symbolen op het wasetiket van de artikelen op. De waarde die in het symbool staat aangegeven is de geadviseerde maximale wastemperatuur voor het artikel.



Gemengde was

Voor het wassen van licht tot normaal vervuilde stevige kleding van katoen, linnen, synthetische stoffen en gemengde stoffen.

Katoen

Voor het wassen van normaal tot zwaar vervuilde handdoeken, ondergoed, tafellakens en beddengoed enz. van stevig katoen en linnen.

Synthetisch

Voor het wassen van normaal vervuilde artikelen van synthetische vezels (zoals polyester, polyacryl, viscose enz.) of gemengde weefsels met katoen/synthetische vezels.

Snel 30'

Voor het snel wassen van licht vervuilde artikelen: dit programma duurt slechts 30 minuten, waardoor u tijd en energie bespaart. Maximale lading 4,5 kg.

20 °C

Voor het wassen van licht vervuilde katoenen was op een temperatuur van 20°C.

Wassen & Drogen 45'

Voor het snel wassen en drogen van licht vervuilde katoenen en synthetische artikelen. Dit programma wast en droogt een lading wasgoed van maximaal 1 kg in slechts 45 minuten.

Wassen & Drogen 90'

Voor het snel wassen en drogen van katoenen en synthetische artikelen. Dit programma wast en droogt een lading wasgoed van maximaal 2 kg in slechts 90 minuten.

Centrifuger en Afpompen

Centrifugeert de lading en pompt vervolgens het water af. Voor stevige artikelen.

Spoelen & Centrifuger en

Spoelt de was en centrifugeert deze vervolgens. Voor stevige artikelen.

Witte was

Voor het wassen van normaal tot zwaar vervuilde handdoeken, ondergoed, tafellakens en beddengoed enz. van stevig katoen en linnen. Alleen wanneer de temperatuur van 90°C wordt gekozen heeft dit programma een voorwasfase voor de hoofdwassfase. In dit geval wordt aanbevolen om wasmiddel in het voorwasmiddel- en hoofdwasmiddelvak te doen.

Eco 40-60

Voor het wassen van normaal vervuilde katoenen was die gewassen kan worden op 40°C of 60°C, samen in hetzelfde programma. Dit is het standaard katoenprogramma, dat het meest efficiënt is in termen van water- en energieverbruik.

Wol

Alle wollen artikelen kunnen worden gewassen met het programma "Wol", ook artikelen met het etiket "alleen met de hand wassen". Gebruik voor de beste resultaten een speciaal wolwasmiddel en **doe niet meer dan de aangegeven maximale lading wasgoed in kg in de machine.**

Fijne was

Voor het wassen van fijne artikelen. Keer de artikelen bij voorkeur binnenstebuiten voordat u ze wast.

Kleuren 15°

Dit programma helpt kleuren te beschermen door in koud water te wassen (15°C) en gebruikt minder energie om het water te verwarmen, terwijl het nog steeds goede wasresultaten geeft. Geschikt voor licht vervuilde artikelen zonder vlekken. Dit programma biedt wasresultaten die vergelijkbaar zijn met die van gemengde was op 40°C bij slechts 15°C.

Eco Katoen

Voor het wassen van normaal vervuilde katoenen was op 60°C.

Indicatielampje deur vergrendeld

Als het symbool uit is, is de deur vergrendeld. Wacht tot het symbool aan gaat voordat u de deur opent, om schade te voorkomen.

Om de deur te openen terwijl er een programma bezig is, drukt u op de knop START/PAUZE ; als het symbool verlicht is, kan de deur geopend.

EERSTE KEER GEBRUIKEN

Nadat het apparaat is geïnstalleerd, en voordat u het voor het eerst gaat gebruiken, dient er een wasprogramma te worden gedraaid met wasmiddel maar zonder wasgoed. Gebruik hiervoor wasprogramma (60°).

DAGELIJKS GEBRUIK

Bereid het wasgoed voor volgens de adviezen in het deel "TIPS EN SUGGESTIES".

- Druk op de AAN/UIT-knop ; het indicatielampje START/PAUZE gaat langzaam knipperen.

- Open de deur. Doe het wasgoed in de machine, maar zorg ervoor dat de maximale lading die is aangegeven in de wasprogrammatabel niet overschreden wordt.

- Trek de wasmiddellade naar buiten en giet het wasmiddel in de betreffende vakjes zoals beschreven in het deel "WASMIDDELLADE".

- Doe de deur dicht.

- Gebruik de programmakeuzeknop om het gewenste wasprogramma te selecteren: dit is gekoppeld aan een specifieke temperatuur en centrifugeersnelheid, die gewijzigd kunnen worden. De duur van het programma verschijnt op het display.

- De machine geeft automatisch de standaardtemperatuur en centrifugeersnelheid weer voor het geselecteerde programma, of de laatst gebruikte instellingen als

deze compatibel zijn met het geselecteerde programma.

- Selecteer indien nodig het droogprogramma.

- Selecteer de gewenste opties.

- Druk op de START/PAUZE-knop om het wasprogramma te starten; het betreffende indicatielampje gaat branden en de deur wordt vergrendeld (symbool is uit).

EEN PROGRAMMA ONDERBREKEN

Om een wasprogramma te onderbreken drukt u opnieuw op de START/PAUZE-knop ; het indicatielampje gaat knipperen. Als het symbool brandt, kan de deur geopend worden. Om het wasprogramma weer te hervatten vanaf het punt waarop het onderbroken is, drukt u opnieuw op de knop START/PAUZE .

DE DEUR OPENEN, INDIEN NODIG

Als het programma eenmaal start, gaat het symbool uit om aan te geven dat de deur niet geopend kan worden. Zolang een wasprogramma bezig is, blijft de deur vergrendeld. Om de deur te openen terwijl er een programma draait, bijvoorbeeld om artikelen toe te voegen of te verwijderen, drukt u op de START/PAUZE-knop om het programma te onderbreken. Het indicatielampje gaat knipperen. Als het symbool brandt, kan de deur geopend worden. Druk nogmaals op de START/PAUZE-knop om verder te gaan met het programma.

EEN DRAAIEND PROGRAMMA VERANDEREN

Om een wasprogramma te veranderen terwijl het al bezig is, moet de wasmachine worden gepauzeerd met de START/PAUZE-knop (het betreffende indicatielampje gaat branden). Selecteer het gewenste programma en druk nogmaals op de START/PAUZE-knop .

! Om een programma te annuleren dat al begonnen is, houdt u de AAN/UIT-knop ingedrukt. Het programma wordt gestopt en de machine wordt uitgeschakeld.

EINDE WASPROGRAMMA

Dit wordt aangegeven door het woord "END" (EINDE) op het display; wanneer het symbool aangaat, kan de deur worden geopend. Open de deur, laad het wasgoed uit en schakel de machine uit. Als u niet op de "AAN/UIT"-knop drukt, wordt de wasmachine na ongeveer 10 minuten automatisch uitgeschakeld. Draai de kraan dicht, open de deur en haal het wasgoed uit de machine. Laat de deur een stukje openstaan zodat de trommel kan drogen.

OPTIES

! Als de geselecteerde optie niet verenigbaar is met het ingestelde programma, dan wordt dit aangegeven door een zoemer en gaat het betreffende indicatielampje knipperen.

! Als de geselecteerde optie niet verenigbaar is met een andere, eerder ingestelde optie, dan blijft alleen de meest recente selectie actief.

Freshcare+

Bij wasprogramma's verbetert deze optie de prestaties door het genereren van stoom, om de verspreiding van de belangrijkste bronnen van onaangename luchtjes binnen het apparaat te stoppen (alleen bij het wassen). Na de stoomfase voert de machine een fijn programma uit met een langzaam draaiende trommel. Wanneer de optie Freshcare+ wordt gebruikt bij droogprogramma's, voorkomt de optie de vorming van hardnekkige kreukels in artikelen dankzij het langzaam draaien van de trommel.

Het FreshCare+ programma begint aan het einde van het was- of droogprogramma en duurt maximaal 6 uur; het kan op elk gewenst moment worden onderbroken door op een toets op het bedieningspaneel te drukken, of door aan de knop te draaien. Wacht ongeveer 5 minuten voordat u de deur opent.

Uitgestelde start

Om het geselecteerde programma op een later tijdstip te laten beginnen, drukt u op de knop om de gewenste uitsteltijd in te stellen. Het symbool gaat branden op het display wanneer deze functie is ingeschakeld. Om de uitgestelde start te annuleren, drukt u op de knop tot de waarde "0" wordt weergegeven op het display.

Temperatuur

Elk wasprogramma heeft een voorgedefinieerde temperatuur. Om de temperatuur te veranderen drukt u op de knop . De waarde verschijnt op het display.

Centrifuger en

Elk wasprogramma heeft een voorgedefinieerde centrifugeersnelheid. Om de centrifugeersnelheid te veranderen drukt u op de knop . De waarde verschijnt op het display.

Het droogprogramma instellen

De eerste keer dat de knop wordt ingedrukt, selecteert de automatisch het maximale droogprogramma dat compatibel is met het geselecteerde wasprogramma. Door nogmaals op de knop te drukken wordt het droogniveau en vervolgens de droogtijd verlaagd, tot het programma volledig wordt uitgeschakeld ("UIT").

Het drogen kan als volgt worden ingesteld:

A - Op basis van de gewenste droogheid van het wasgoed:

Kastdroog : geschikt voor wasgoed dat zonder strijken in de kast kan worden gelegd.

Hangerdroog : ideaal voor kleding die niet volledig gedroogd hoeft te worden.

Strijkdroog : geschikt voor kleding die gestreken moet worden. De resterende vochtigheid vermindert kreukels, waardoor ze makkelijker te verwijderen zijn.

B - Op basis van een ingestelde tijdsperiode: tussen de **210** en **30** minuten.

Als het wasgoed dat u wilt wassen en drogen veel meer is dan de maximaal genoemde lading (zie de wasprogrammatabel), draai dan het wasprogramma en als dat klaar is, verdeelt u de artikelen in groepen en doet u enkele daarvan terug in



de trommel.


Volg vanaf dit punt de instructies voor het programma "Alleen drogen". Herhaal deze procedure voor de rest van het wasgoed. Opmerking: er wordt altijd een afkoelperiode toegevoegd aan het eind van elk droogprogramma.

Alleen drogen

Druk op de knop "☼" om het programma Alleen drogen uit te voeren. Na het selecteren van het gewenste programma (dat geschikt is voor het type wasgoed), drukt u op de knop "☼" om de wasfase over te slaan en de droogfase te starten op het maximale niveau voor het geselecteerde programma. De droogheid of de droogtijd kan worden ingesteld en veranderd door op de droogknop "☼" te drukken.

KINDERSLOT

Om het bedieningspaneel te vergrendelen, houdt u de knop "☼" ongeveer 3 seconden ingedrukt. Het symbool  gaat branden op het display om aan te geven dat het bedieningspaneel vergrendeld is (behalve de knop ). Dit voorkomt onbedoelde veranderingen in programma's, vooral als er kinderen in de buurt van de machine kunnen komen.

Als u probeert het bedieningspaneel te gebruiken, dan knippert het symbool  op het display.

Om het bedieningspaneel te ontgrendelen houdt u de knop "☼" ongeveer 3 seconden ingedrukt.

TIPS EN SUGGESTIES

Sorteer het wasgoed op:

Type textiel (katoen, gemengde vezels, synthetisch, wol, artikelen die met de hand moeten worden gewassen). Kleur (scheid bonte en witte was, was nieuwe gekleurde stukken apart). Fijne was (kleine stukken – bijvoorbeeld panty's – en artikelen met haakjes – zoals bh's: doe ze in een waszak).

Maak de zakken leeg:

Voorwerpen zoals munten of aanstekers kunnen de wasmachine en de trommel beschadigen. Controleer alle knopen.

Volg de aanbevolen dosering / toevoegingsmiddelen

Hierdoor krijgt u optimale wasresultaten, voorkomt u irriterende wasmiddelresten in uw wasgoed en bespaart u geld door afval van overtollig wasmiddel te voorkomen.

Gebruik een lagere temperatuur en een langere wasduur

De meest efficiënte programma's in termen van energieverbruik zijn over het algemeen programma's bij lagere temperaturen en met een langere programmaduur.

Houd u aan de maximale belading

Laad uw wasmachine tot maximaal de inhoud die aangegeven staat in de "PROGRAMMATABEL" om water en energie te besparen.

Lawaai en resterend vocht

Dit wordt beïnvloed door de centrifugeersnelheid: hoe hoger de centrifugeersnelheid tijdens het centrifugeren, hoe meer lawaai en hoe minder resterend vocht in het wasgoed.

REINIGING EN ONDERHOUD

Voordat u de machine reinigt of onderhoud uitvoert, moet de wasmachine worden uitgeschakeld en worden losgekoppeld van de netvoeding. Gebruik geen ontvlambare vloeistoffen om de wasmachine schoon te maken. Reinig en onderhoud uw wasdroogcombinatie regelmatig (ten minste 4 keer per jaar).

De water- en stroomtoevoer loskoppelen

Draai de kraan na iedere wasbeurt dicht. Zo wordt slijtage van het watersysteem in de wasmachine beperkt en worden lekken voorkomen.

Haal de stekker van de wasmachine uit het stopcontact wanneer u de machine schoonmaakt en gedurende al het onderhoud.

De wasmachine reinigen

De buitenkant en de rubberen onderdelen van het apparaat kunnen worden schoongemaakt met een zachte doek die bevochtigd is met een lauw sopje. Gebruik geen oplosmiddelen of schuurmiddelen.

De wasmiddellade reinigen

Was deze af onder stromend water; dit moet regelmatig worden gedaan.

Verzorging van de deur en trommel

Laat de deur van de wasmachine altijd op een kier, om te voorkomen dat er onaangename luchtjes ontstaan.

Controle van de watertoevoerslang

Controleer de watertoevoerslang minstens eenmaal per jaar. Als er barsten of scheuren in zitten, moet hij worden vervangen: gedurende het wassen kan de slang door de hoge druk van het water plotseling openbarsten.

! Gebruik nooit slangen die al gebruikt zijn.

Het waterfilter reinigen / restwater afvoeren

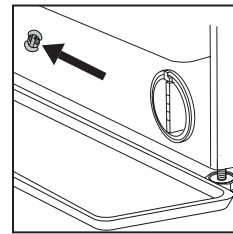
Schakel de wasmachine uit en trek de stekker uit het stopcontact. Verwijder de keukenplint voordat u het waterfilter reinigt of het restwater afvoert.

De keukenplint moet altijd weer teruggeplaatst worden als u klaar bent met schoonmaken.

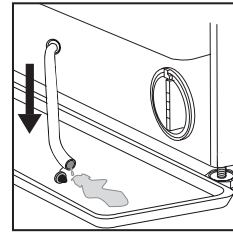
Als u een heet wasprogramma heeft gebruikt, wacht dan tot het water is afgekoeld voordat u het afvoert. Reinig het waterfilter regelmatig, om te voorkomen dat het water niet afgepompt kan worden na het wassen doordat het filter verstopt is. Als het water niet afgepompt kan worden, dan geeft het display aan dat het waterfilter mogelijk verstopt is.

1. Plaats een bak onder de pomp om lekkend water op te vangen.

2. Verwijder de "noodafvoerslang" uit de onderkant van de wasmachine door hem naar buiten te trekken.



Verwijder de stop van de "noodafvoerslang" aan het einde van de slang en laat het water in de bak lopen.

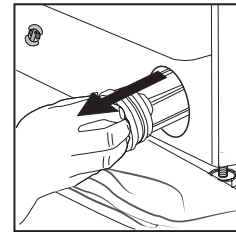
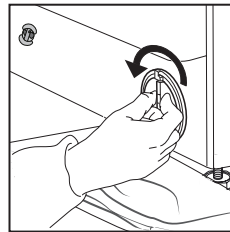


3. Draai de handgreep van het uitlaatfilter en trek het uit de behuizing.

Wanneer de bak of plint vol water is, duw dan de stop in het uiteinde van de slang en plaats het slangetje terug in de onderkant van de wasmachine. Gooi daarna de bak leeg.

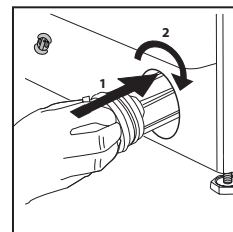
Sluit de noodafvoerslag stevig af met de stop.

4. Verwijder het filter: Leg een katoenen doek onder het waterfilter, die een kleine hoeveelheid restwater kan absorberen. Verwijder vervolgens het filter door het naar links eruit te draaien.



5. Reinig het waterfilter: verwijder de resten in het filter en maak het schoon onder stromend water.

6. Plaats het waterfilter: Plaats het waterfilter terug door het met de klok mee te draaien. Zorg dat u het draait tot het niet verder kan; de filterhandgreep moet in verticale positie staan. Om de waterdichtheid van het waterfilter te testen, kunt u ongeveer 1 liter water in het wasmiddelvak gieten.



Installeer vervolgens de keukenplint weer.

LADINGBALANCEERSYSTEEM

Voor elke centrifugeercyclus draait de trommel continu met een snelheid die iets hoger is dan de draaisnelheid van het wassen, om overmatige trillingen voor het centrifugeren te voorkomen en de lading op een gelijkmatige manier te verdelen over de trommel. Als de lading na verschillende pogingen niet correct gebalanceerd is, centrifugeert de machine met een lagere centrifugeersnelheid. Als de lading overmatig uit balans is, dan voert de wasmachine het verdeelproces uit in plaats van te centrifugeren. Voor een betere verdeling en balans van het wasgoed raden wij aan om grote en kleine stukken samen te wassen.

TRANSPORT EN VERPLAATSING

Til de wasmachine niet op door hem aan de bovenkant vast te pakken.



Haal de stekker van het apparaat uit het stopcontact en draai de waterkraan dicht.

Controleer of de deur en de wasmiddellade goed dicht zitten. Haal eerst de vulslang los van de waterkraan, en maak daarna de afvoerslang los. Tap al het resterende water af uit de slangen en zet deze vast zodat ze niet beschadigd worden tijdens het transport. Breng de transportschroeven weer aan. Voer de procedure voor het verwijderen van de transportschroeven omgekeerd uit, zoals beschreven in de "Gezondheid & Veiligheid- en Installatiehandleiding".

STORINGEN OPLOSSEN

Soms kan het gebeuren dat de wasmachine niet werkt. Controleer voordat u de technische assistentiedienst belt of het niet een storing betreft die u gemakkelijk zelf kunt verhelpen aan de hand van de volgende lijst.

Storingen	Mogelijke oorzaken / Oplossing
De wasmachine start niet.	De stekker van het apparaat zit niet het stopcontact of niet voldoende om contact te maken.
	Er is een stroomstoring in de woning.
Het wasprogramma start niet.	De deur van de wasmachine zit niet goed dicht.
	De AAN/UIT-knop  is niet ingedrukt.
	De START/PAUZE-knop  is niet ingedrukt.
	De waterkraan is niet opengedraaid.
De wasmachine wordt niet gevuld met water ("H2O" knippert op het display).	Er is een uitgestelde start ingesteld.
	De watertoevoerslang is niet aangesloten op de kraan.
	De slang is geknikt.
	De waterkraan is niet opengedraaid.
	Er is geen water in de woning.
De wasmachine blijft voortdurend water aan- en afvoeren.	Er is onvoldoende druk.
	De START/PAUZE-knop  is niet ingedrukt.
	De afvoerslang is niet tussen 65 en 100 cm boven de vloer geplaatst.
	Het vrije uiteinde van de slang is ondergedompeld in water.
	Het afvoersysteem in de muur heeft geen ontluichtingspijp.
De wasmachine pompt niet af of centrifugeert niet.	Als na deze controles het probleem niet is opgelost, moet u de waterkraan dichtdraaien, de wasmachine uitzetten en contact opnemen met de technische assistentiedienst. Als u op een van de bovenste verdiepingen van een flatgebouw woont, kan er een hevelingsprobleem optreden, waarbij de wasmachine voortdurend aan- en afvoert. Om deze storing te verhelpen zijn er in de handel speciale beluchters te koop.
	Het programma heeft geen afpompfase: bij bepaalde programma's moet deze handmatig worden gestart.
	De afvoerslang is geknikt.
De wasmachine trilt sterk tijdens het centrifugeren.	De afvoerleiding zit verstopt.
	De trommel is niet correct ontgrendeld tijdens de installatie.
	De wasmachine staat niet waterpas.
De wasmachine lekt.	De wasmachine staat te krap tussen meubels en de muur.
	De watertoevoerslang is niet goed vastgeschroefd.
	De wasmiddellade is verstopt.
De indicatielampjes "Opties" en START/PAUZE  knipperen snel en op het display verschijnt een foutcode (bv.: F-01, F-...).	De afvoerslang zit niet goed vast.
	Schakel de machine uit en haal de stekker uit het stopcontact, wacht ongeveer 1 minuut en schakel hem dan weer in. Als het probleem blijft bestaan, neem dan contact op met de technische assistentiedienst.
Er ontstaat te veel schuim.	Het wasmiddel is niet geschikt voor machinewassen (er moet "voor wasmachines" of "handwas en machinewas" of iets dergelijks op de verpakking staan).
	Er is te veel wasmiddel gebruikt.
De was-droogcombinatie droogt niet.	De stekker van het apparaat zit niet het stopcontact of niet voldoende om contact te maken.
	Er is een stroomstoring.
	De deur van het apparaat zit niet goed dicht.
	Er is een UITSTELTIMER ingesteld.
	DROGEN staat op stand UIT.

DEMOMODUS: om deze functie te deactiveren schakelt u de wasmachine UIT. Houd vervolgens de "Start/Pauze"-knop  ingedrukt en druk binnen 5 seconden ook op de "AAN/UIT"-knop  en houd beide knoppen 2 seconden ingedrukt.



U kunt de Veiligheidsinstructies, productfiche en energiegegevens downloaden door:

- Naar onze website te gaan - <http://docs.whirlpool.eu>
- De QR-code te gebruiken
- U kunt ook **contact opnemen met onze Klantenservice** (zie het telefoonnummer in het garantieboekje). Wanneer u contact opneemt met de Klantenservice, vermeld dan de codes die op het identificatieplaatje van uw product staan. Ga voor informatie over reparatie en onderhoud door de gebruiker naar www.whirlpool.eu

